

FIG. 1

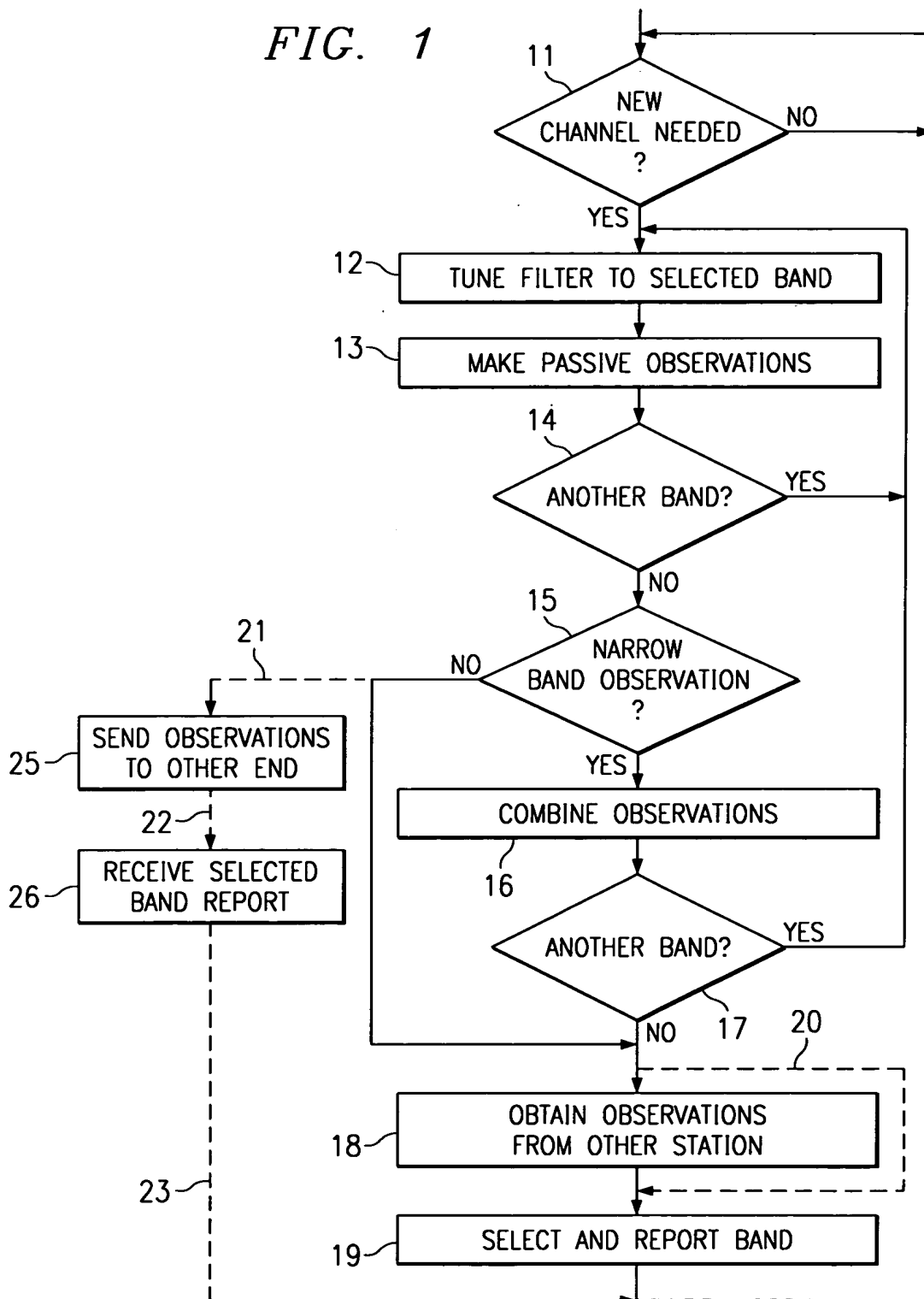


FIG. 1 FOR FIG. 1

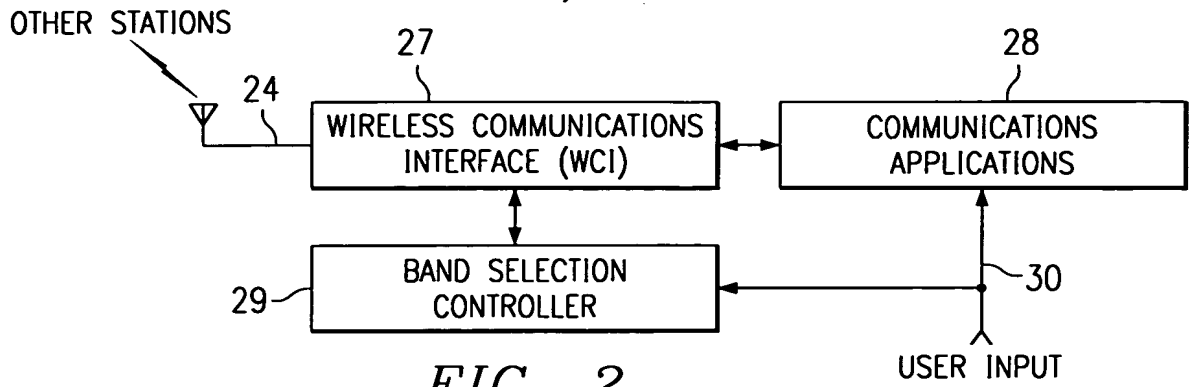


FIG. 2

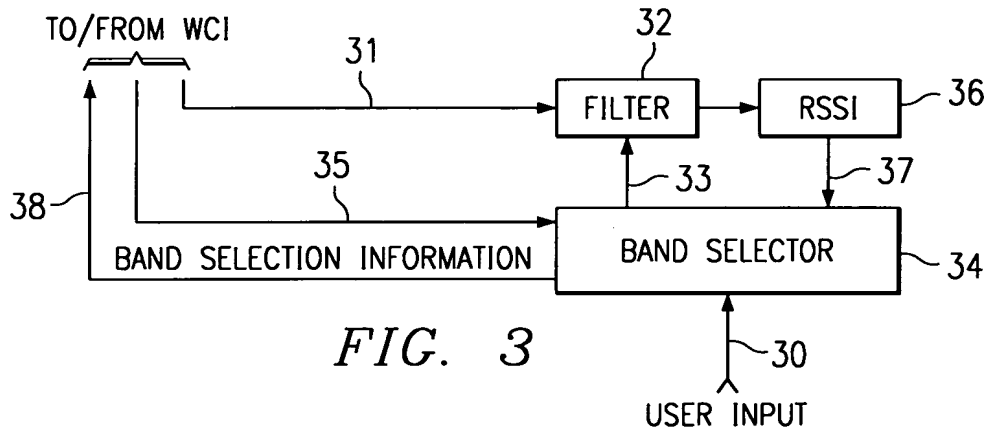


FIG. 3

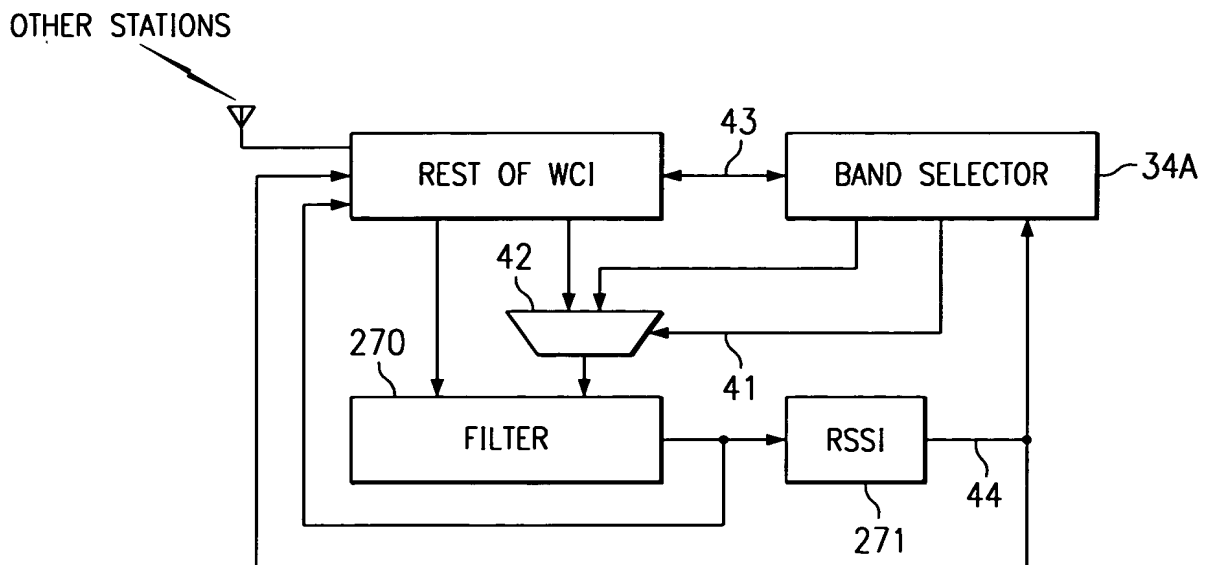


FIG. 4

TI-31670